

GROVE

DREHWERK, UMBAU AUF FREISCHALTUNG
SLEWING GEAR, REBUILDING

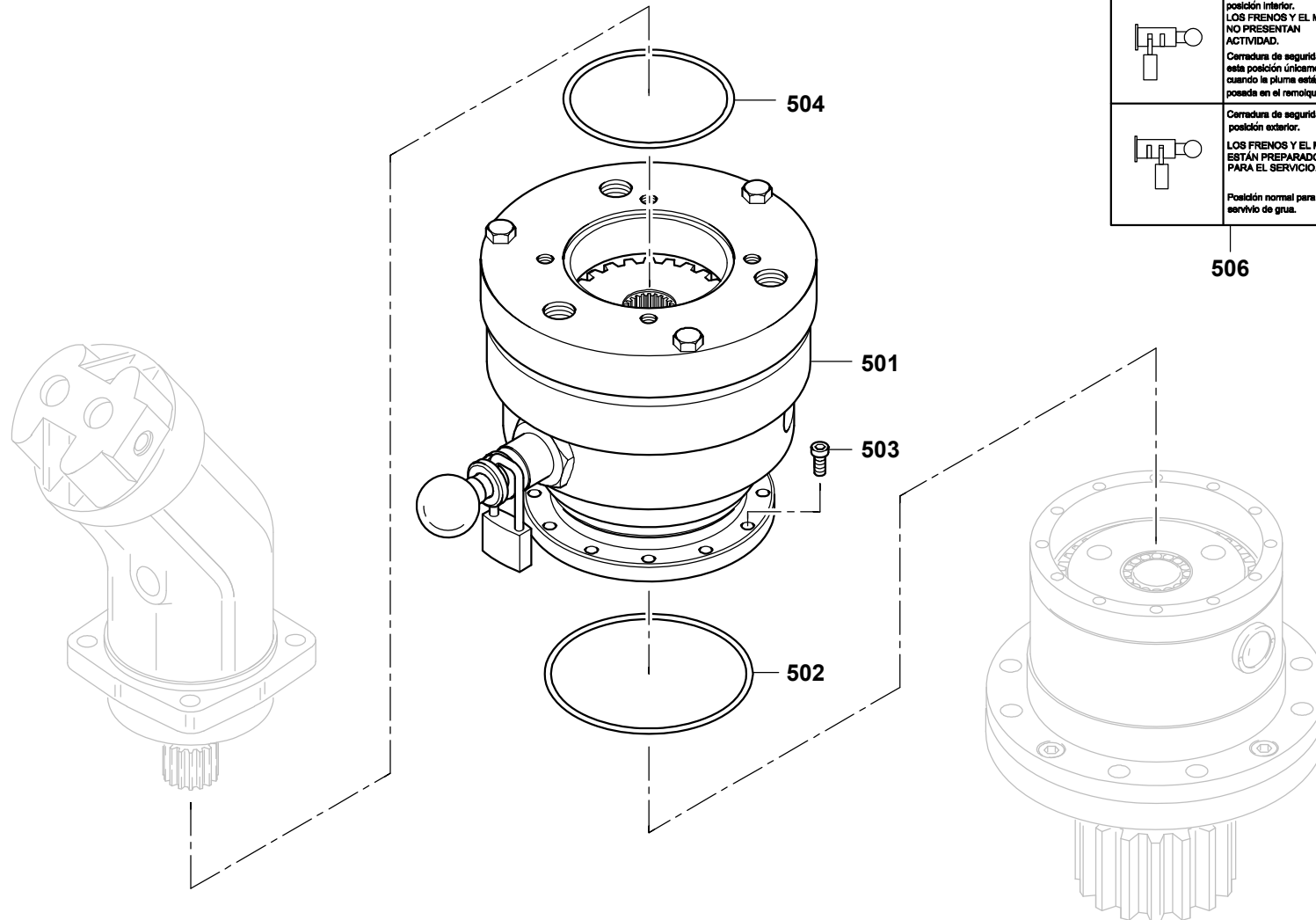
BILDTAFEL
PICTORIAL DISPLAY

08.08

3134400-ETL A

1/1

**GMK 4100
BE 759
G 786**

**MECANISMO DE GIRO**

	<p>Cerradura de seguridad en posición interior. LOS FRENSOS Y EL MOTOR NO PRESENTAN ACTIVIDAD.</p> <p>Cerradura de seguridad en esta posición únicamente cuando la pluma está posada en el remolque.</p>
	<p>Cerradura de seguridad en posición exterior. LOS FRENSOS Y EL MOTOR ESTÁN PREPARADOS PARA EL SERVICIO.</p> <p>Posición normal para el servicio de grúa.</p>

506

SLEWING GEAR

	<p>Padlock at inner position NO BRAKING POWER OF BRAKE AND SLEWING GEAR ENGINE.</p> <p>Padlock in this position only when boom is deposited on dolly.</p>
	<p>Padlock at outer position BRAKE AND ENGINE READY FOR USE.</p> <p>Normal position for crane operating.</p>

505